

ESCHER

mixers



PM-D line

120_200_300_400 l

Planetary mixer with double tool
Mescolatore planetario con doppio utensile
Mélangeur planétaire avec double outil
Planetenmischer mit Doppelwerkzeug
Планетарный миксер с двойным
месильным инструментом
Mescolatore planetario con doppio utensile

PM-DB line

200_300_400_600 l

Planetary mixer with double tool
Mescolatore planetario con doppio utensile
Mélangeur planétaire avec double outil
Planetenmischer mit Doppelwerkzeug
Планетарный миксер с двойным
месильным инструментом
Mescolatore planetario con doppio utensile

PM-D line

120_200_300_400 l



Planetary Mixer with double tool and removable bowl for the production of dough for semi-industrial and industrial pastries: airy texture creams, plum cakes, short pastry, almond paste, sponge cake, deposited and extruded biscuits, baked goods in general.

PMD: Independent tool movement with individual speed regulation and the possibility to invert movement (VDS - Vario Drive System). This allows the creation of mixing geometries and flows that homogenize and improve dough quality. Bowl rotation with adjustable speed and the possibility to invert rotation.

PM-DB

- Movement of tools with classic planetary rotation
- "Bridge" metal structure
- The bowl can be cooled and/or heated during the processing of the products
- The machine can stir the mixture with positive and/or negative pressure

The machinery is OIL FREE. This feature improves hygiene and reduces machine maintenance.

Our mixer can be supplied with a complete range of tools for different uses and doughs / injection of hot air (to help dissolve certain ingredients) and cold air / hopper for loading ingredients / automatic ingredient loading system / flanged opening on tool cup / touch-screen and recipe memorization as standard equipment / CIP washing system

Mescolatore planetario con doppio utensile a vasca estraibile per la produzione di impasti di pasticceria artigianale ed industriale, come: creme aeree, plum cake, pasta frolla, pasta di mandorle, pan di spagna, biscotti colati e siringati, prodotti da forno in genere.

PMD: Movimento degli utensili indipendente, con velocità regolabili singolarmente e con possibilità di invertire il moto (sistema VDS - Vario Drive System). Questo permette di creare geometrie e flussi di mescolazione che omogeneizzano e migliorano la qualità dell'impasto. Rotazione della vasca con velocità regolabile e possibilità di inversione del senso di rotazione.

PM-DB

- Movimento degli utensili con classica rotazione planetaria
- Struttura della carpenteria a "Ponte"
- La vasca può essere raffreddata e/o riscaldata durante le fasi di lavorazione dei prodotti
- La macchina può lavorare l'impasto con pressione positiva e/o negativa.

La macchina risulta OIL FREE. Questo migliora il livello di igiene e riduce la manutenzione della macchina.

La nostra impastatrice può essere fornita di una gamma completa di utensili per i diversi usi ed impasti / insufflazione di aria calda (che aiuta a sciogliere determinati ingredienti) e fredda / tramoggia carico ingredienti / sistema automatico di immissione ingredienti / bocchettoni flangiati su campana / touch-screen e memorizzazione ricette di serie / sistema di lavaggio CIP

Mélangeur planétaire avec double outil à cuve amovible pour la production de pâtes de pâtisserie artisanale et industrielle, telles que: crèmes aérées, plum-cake, pâte sablée, pâte d'amandes, génoise, biscuits moulés et extrudés, produits de biscuiterie en général.

PMD: Mouvement des outils indépendant, avec vitesses réglables individuellement et avec la possibilité d'inverser le mouvement (système VDS - Vario Drive System). Cela permet de créer des géométries et des flux de mélange qui homogénéisent et améliorent la qualité de la pâte. Rotation de la cuve avec vitesse réglable et possibilité d'inverser le sens de rotation.

PM-DB

- Mouvement des outils avec rotation classique planétaire
- Structure en forme de pont
- La cuve peut être refroidie et/ou chauffée pendant les phases de préparation des produits
- La machine peut travailler la pâte avec une pression positive et/ou négative

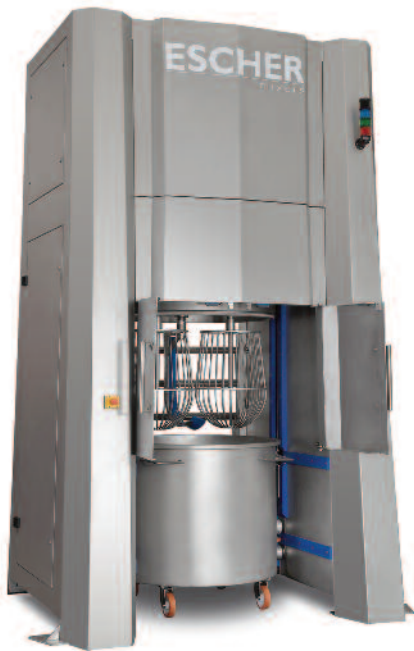
La machine est sans huile (OIL FREE). Ce qui améliore le niveau d'hygiène et réduit l'entretien de la machine.

Notre mélangeur peut être doté d'une gamme complète d'outils pour les différents usages et mélanges / soufflage d'air chaud (qui aide à dissoudre certains ingrédients) et froid / trémie de chargement des ingrédients / système automatique d'introduction des ingrédients / raccords à bride sur cuve ustensiles / écran tactile et mémorisation de recettes de série / système de lavage CIP.

PM-DB line

200_300_400_600 l

ESCHER
mixers



Planetenmischer mit Doppelwerkzeug und ausfahrbarem Kessel für die handwerkliche und industrielle Herstellung von Teigen für Konditoreiwaren, etwa Cremes mit höherem Lufteinschluss, Pflaumenkuchen, Mürbeteig, Mandelteig, Biskuits, dressiertes und extrudiertes Gebäck, Ofenerzeugnisse im Allgemeinen.

PMD: Unabhängige Bewegung der Werkzeuge mit einzeln regelbaren Drehzahlen und der Möglichkeit zur Bewegungsumkehr (System VDS - Vario Drive System). Dadurch sind Geometrien und Mischströme möglich, die für eine gleichmäßige Durchmischung sorgen und sich positiv auf die Teiggüte auswirken. Kesseldrehung mit regelbarer Geschwindigkeit und der Möglichkeit zur Richtungsumkehr.

PM-DB

- Werkzeugbewegung mit klassischer Planetendrehung
- Rahmenkonstruktion in "Brückenausführung"
- Der Kessel kann während der Produktbearbeitungsphasen gekühlt und erwärmt werden
- Die Maschine kann den Teig mit positivem und negativem Druck bearbeiten

Die Maschine ist ÖLFREI. Dies wirkt sich positiv auf die Hygiene aus und reduziert die Wartungsintensität der Maschine.

Das Sortiment der Werkzeuge, mit denen unser Planetenmischer je nach Einsatz und Teigsorten lieferbar ist, bietet eine lückenlose Auswahl / Einblasen von Warmluft (um die Auflösung bestimmter Zutaten zu fördern) und Kaltluft / Trichter für die Beschickung mit Zutaten / Automatisches System für die Einbringung der Zutaten / geflanschte Glockenstützen / Touchscreen und Rezeptspeicherung serienmäßig / CIP-Reinigungssystem.

Планетарный миксер с двойным месильным инструментом со съемной дежой для теста artisanального и промышленного производства, такого как: воздушные кремы, кекс с изюмом, песочное тесто, миндальное тесто, бисквит, отсадное и экструдированное печенье, продукты для выпечки в целом.

PMD: Независимое движение месильных инструментов со скоростью, регулируемой по отдельности, и с возможностью перемены направления движения (система VDS, «Приводная система с вариатором скоростей»). Это позволяет создавать геометрию и потоки смешивания, которые гомогенизируют и улучшают качество теста. Вращение дежи с регулируемой скоростью и возможность изменения направления вращения.

PM-DB

- Движение инструментов с помощью классического планетарного вращения
- Мостовая структура конструкции
- Дежа может охлаждаться и/или нагреваться во время стадий производства продуктов
- Машина может замешивать тесто с положительным и/или отрицательным давлением

Машина НЕ СОДЕРЖИТ МАСЛА. Это повышает уровень санитарии и сокращает техническое обслуживание машины.

Наша тестомесильная машина может поставляться с полным ассортиментом месильных инструментов для различных целей и теста / нагнетание горячего (помогающего растворить определенные ингредиенты) и холодного воздуха / бункер загрузки ингредиентов / автоматическая система ввода ингредиентов / фланцевые патрубки на чаше с месильными инструментами / входящие в стандартный комплект поставки сенсорный экран и запись рецептов в память / система СИП-мойки.

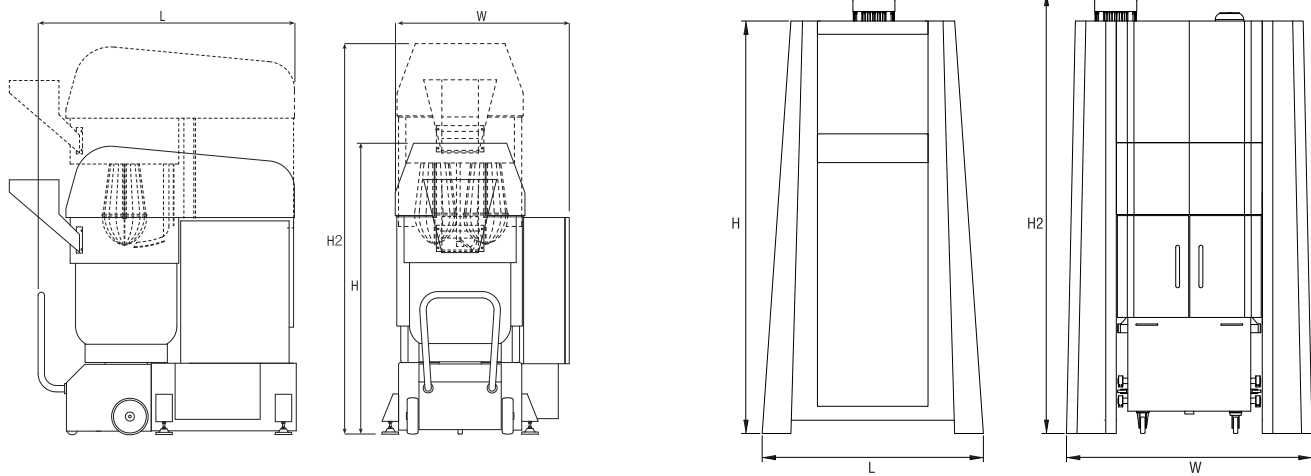
Mezcladora planetaria con doble herramienta y cuba extraíble, para la producción de masas de repostería artesanal e industrial: cremas batidas, plum-cake, pastaflores, masa de almendras, bizcocho, galletas moldeadas y extrudidas, productos de horno en general.

PMD: Movimiento de las herramientas independiente, con velocidades regulables individualmente y con posibilidad de invertir el movimiento (sistema VDS - Vario Drive System). Esto permite crear geometrías y flujos de mezcla que homogeneizan y mejoran la calidad de la masa. Rotación de la cuba con velocidad regulable y posibilidad de inversión del sentido de rotación.

PM-DB

- Movimiento de las herramientas con clásica rotación planetaria.
- Estructura de la carpintería tipo puente.
- La cuba puede ser enfriada y/o calentada durante las fases de elaboración de los productos.
- La máquina puede elaborar la masa con presión positiva y/o negativa.

La máquina es LIBRE DE ACEITE. Esto mejora el nivel de higiene y reduce el mantenimiento de la máquina. Nuestra amasadora puede estar dotada de una gama completa de herramientas para diferentes usos y masas/inyección de aire caliente (que ayuda a disolver determinados ingredientes) y frío, tolva de carga de ingredientes, sistema automático de introducción de ingredientes, bocas embridadas en la campana, pantalla táctil y memorización de las recetas de serie, sistema de lavado CIP.



			PM-D 120	PM-D 200	PM-D 300	PM-D 400	PM-DB 200	PM-DB 300	PM-DB 400	PM-DB 600
Motor Motore Motore Motor Двигатель Motor	(max)	Kw	7	9,1	13	18	9	16	26	46
Bowl volume Volume vasca Diamètre cuve Kesselvolumen Объём дежи Volumen cuba		l	120	200	300	400	200	300	400	600
Dimensions	L	mm	1415	1515	1800	1900	1200	1300	1600	1600
Dimensioni	W	mm	1055	1110	1250	1400	1500	1900	2000	2220
Dimensions	H	mm	1600	1750	1885	2400	2400	2800	3100	3740
Abmessungen	open H2	mm	2085	2150	2600	2700	-	-	3300	4000
Размеры Dimensiones		mm								
Weight Peso Poids Gewicht Bec Peso		Kg	900	1150	1400	1600	2000	2600	3200	4500
		кг								



ESCHER MIXERS srl
 36034 Malo · VI · Italy · Via Copernico, 62
 T +39 0445 576.692 · F +39 0445 577.280
 mail@eschermixers.com

www.eschermixers.com

ESCHER
 mixers